

Helado Suave

Dispensador de helados suaves con 2 depósitos de 12 L y cilindro de 1,95 L

ARTÍCULO # _____

MODELO # _____

NOMBRE # _____

SIS # _____

AIA # _____

**560074 (POR214DGA3PH)**

Dispensador de helados suaves con 2 depósitos de 12 L y cilindro de 1,95 L, 2 sabores + 1 combinado, control electrónico y panel de pantalla táctil, mostrador, producción por hora: 240 conos (75 g), sistema por gravedad

Descripción

Artículo No.

Dispensador de helados suaves y yogur helado con 2 depósitos de 12 L y cilindro de 1,95 L, 2 sabores + 1 combinado, producción por hora: 500 conos (75 g). Control digital y panel con pantalla táctil. Equipo de mostrador con sistema por gravedad. El agitador del depósito y la bandeja de goteo de acero inoxidable son accesorios opcionales. gas refrigerante R452a. Modelo con enfriamiento por aire: no necesita conexiones de agua, lo que reduce los costes operativos y facilita la instalación.

Características técnicas

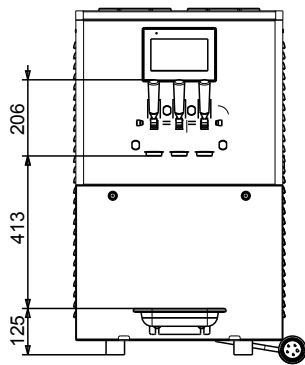
- El agitador del depósito y la bandeja de goteo de acero inoxidable son accesorios opcionales.
- Control digital con pantalla táctil.
- Sirve helado suave y yogur helado.
- La máquina tiene dos depósitos de 12 litros y dispensa 500 conos/h (conos de 75 g).
- [NOT TRANSLATED]
- [NOT TRANSLATED]

Construcción

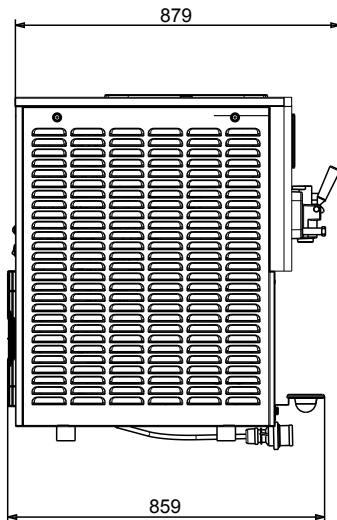
- Respetuoso con el medio ambiente: gas refrigerante R452a.
- Modelo con enfriamiento por aire: no necesita conexiones de agua, lo que reduce los costes operativos y facilita la instalación.

Aprobación: _____

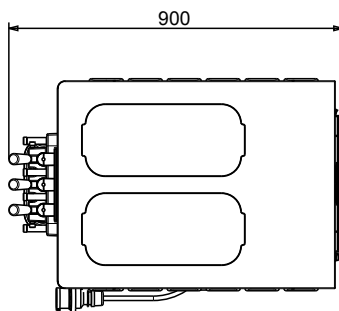
Alzado



Lateral



Planta



Eléctrico

Suministro de voltaje

560074 (POR214DGA3PH) 380-400 V/3N ph/50 Hz

Potencia eléctrica max.: 4.5 kW

Info

Dimensiones externas, ancho 572 mm

Dimensiones externas, fondo 875 mm

Dimensiones externas, alto 931 mm

Peso neto 201 kg

Capacidad de cilindro congelador:

1.95 l

Sistema de preparación: Gravity

N.º de tolvas/molinillos: 2

Capacidad de tolva: 12 l

Tipo de enchufe IEC/EN 60309-1/2

Datos de Refrigeración

Temperatura de operación mín.: 20 °C

Temperatura de operación máx.: 40 °C

Sostenibilidad

Tipo de refrigerante: R452A